



ООО "БАЛТПРОМАРМАТУРА"



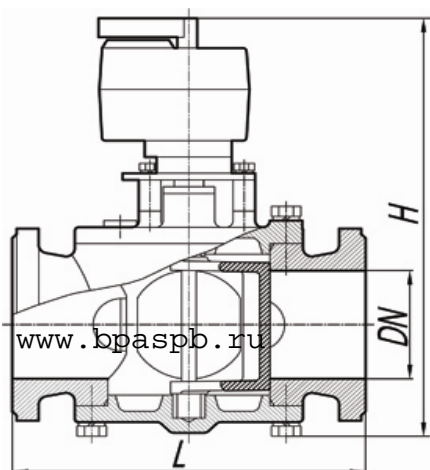
Кран трёхходовой, 11ч9126к, 11ч9126к, БПА 34001
с электрическим исполнительным механизмом



www.bpaspb.ru



www.bpaspb.ru



www.bpaspb.ru

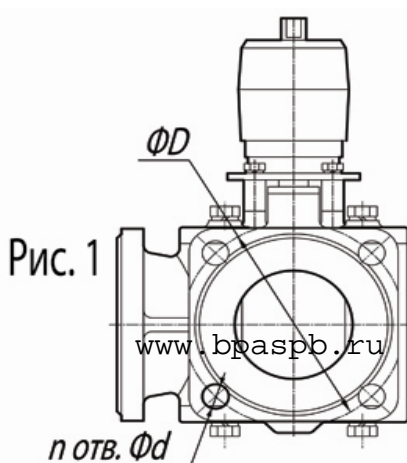


Рис. 1

www.bpaspb.ru

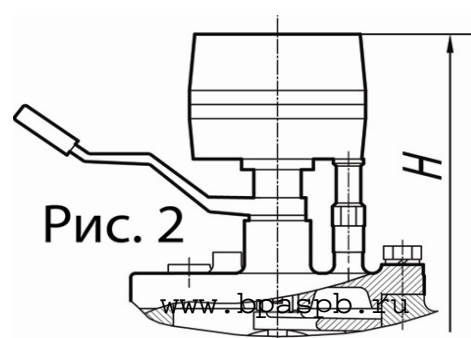


Рис. 2

www.bpaspb.ru

Обозначение изделия	Размеры, мм.						Тип привода	Масса, кг.	Рис.
	DN	L	H	D	d	n			
11ч9126к, БПА 34001	50	200	245	110	14	4	BELIMO LR230A	9,7	1
11ч9126к1, БПА 34001			241				ESBE AB Тип 65	9,5	2
11ч9126к, БПА 34001	80	240	309	150	18	4	BELIMO HR 230-3	18,7	1
11ч9126к1, БПА 34001			290				ESBE AB Тип 95	18,5	2

Смесительный трёхходовой кран поворотного типа предназначен для регулирования температуры теплоносителя в системах отопления и охлаждения. Необходимая температура в системе обеспечивается за счёт пропорционального добавления более холодного теплоносителя к более горячему потоку теплоносителя или более горячего к более холодному. Перемещение регулирующего сектора производится электроисполнительным механизмом (ЭИМ) с различными характеристиками.

Давление номинальное – PN 10 кгс/см² (1,0 МПа).

Пропускная характеристика – линейная. Условная пропускная способность – 160 м³/час.

Среда рабочая – жидкая и газообразная.

Температура рабочей среды до 150⁰С.

Присоединение к трубопроводу - фланцевое.

Электропитание ЭИМ – 230в/50гц или 24в/50гц.

Время поворота сектора регламентировано устанавливаемым ЭИМ.

Пример записи обозначения крана трёхходового из алюминия при заказе:
"Кран трёхходовой, т/ф 11а9126к, БПА 34000"