



Общество с ограниченной ответственностью
«БАЛТПРОМАРМАТУРА»



ОАО «Челябинский
трубопрокатный завод»

Служба входного контроля

Г.В.Морозовой

18.03.2011 № 11-695

На №..... от

Уважаемая Галина Валиулловна!

Благодарим Вас за внимательность при проведении входного контроля полученной Вами трубопроводной арматуры, изготовителем которой якобы является ООО «БалтПромАрматура», и оперативное уведомление об обнаружении несоответствий.

Рассмотрев присланные Вами фото, копии паспорта и сертификата соответствия, сообщаем следующее:

ООО «БалтПромАрматура» не оформляло паспорт БПА98003, копию которого Вы прислали. Указанный паспорт имеет явные признаки фальсификации, а именно:

- форма паспорта не соответствует форме паспортов, оформляемых ООО «БалтПромАрматура» на выпускаемую трубопроводную арматуру;
- подпись не соответствует подписям лиц, уполномоченных в ООО «БалтПромАрматура» подписывать паспорта на продукцию;
- форма штампа ОТК (треугольник) не соответствует форме штампов ОТК, используемых работниками ОТК ООО «БалтПромАрматура» для отметки в паспортах;
- не указаны заводские номера и дата изготовления изделий, на которые выдан паспорт;
- основные технические данные и характеристики, приведённые в фальсифицированном паспорте, не соответствуют требованиям ТУ на изготовление и поставку ТУ 3711-005-53239474-2002, что может привести к аварийной ситуации при эксплуатации;

ИНН 7806104079, КПП 780601001,
ОКПО 53239474, ОКОНХ 95130
Россия, 195027, Санкт-Петербург, пр. Шаумяна,
дом 10, корпус 1
телефон: 326-24-00,-01,-02,-03,-04,-05,-06,-09,-20,
-32,-39,-41,-65 факс: 326-24-14, 326-24-21

Расч. счёт № 40702810210000002989
в Филиале ОПЕРУ ОАО Банк ВТБ в
г. Санкт-Петербурге,
г. Санкт-Петербург, БИК 044030704,
Кор. счёт № 30101810200000000704
mail@bpasspb.ru www.bpasspb.ru

- гарантии, указанные в фальсифицированном паспорте, существенно отличаются от гарантий, предоставляемых ООО «БалтПромАрматура» потребителям (гарантийная наработка по фальсифицированному паспорту - 250 циклов; учитывая, что происхождение поступившей к Вам арматуры не подтверждено паспортом изготовителя, ООО «БалтПромАрматура» не несёт по ней гарантийных обязательств.

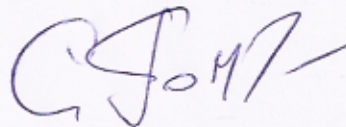
Сертификат соответствия, копию которого Вы прислали, не имеет никакого отношения к шланговым задвижкам, т.к. в перечне продукции, указанном в сертификате, шланговые задвижки отсутствуют.

Дать однозначный ответ на вопрос о том, изготавливались ли ООО «БалтПромАрматура» поступившие к Вам на входной контроль шланговые задвижки не представляется возможным без освидетельствования указанной арматуры. Однако по присланным Вами фото можно сделать некоторые выводы о несоответствии задвижек фальсифицированному паспорту, поступившему с ними, и задвижкам БПА98003, выпускаемым ООО «БалтПромАрматура» по ТУ 3711-005-53239474-2002.

На задвижках шланговых, выпускаемых ООО «БалтПромАрматура», имеется обязательная маркировка Ду (DN), Pp и температуры рабочей среды (t), соответствующая данным, указываемым в паспорте. На присланных фото ясно видна маркировка Pp 6, выполненная литым способом, однако задвижки шланговые БПА98003, выпускаемые ООО «БалтПромАрматура», предназначены для эксплуатации при рабочем давлении Pp 10 кгс/см², поэтому на их корпусе нанесено Pp 10. На присланных фото задвижек DN 100 видна маркировка температуры – 60, на фото задвижек DN 80 маркировка температуры отсутствует, а в фальсифицированном паспорте указана температура рабочей среды до 120°С.

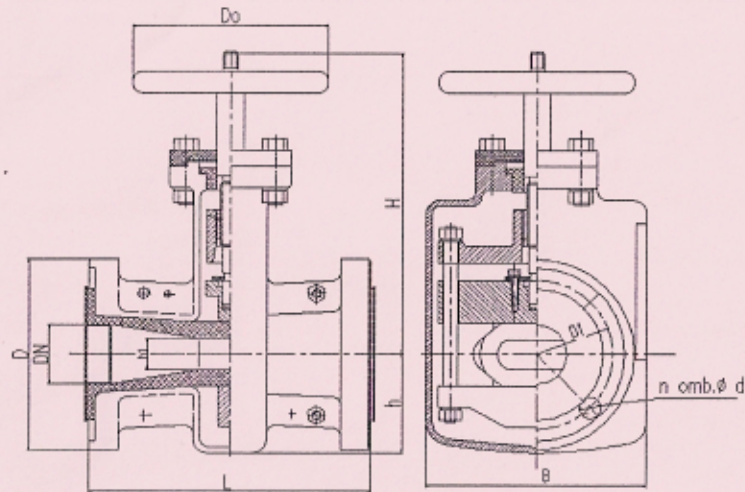
Обращаем особое внимание на то, что применение полученных Вами задвижек на параметрах, указанных в фальсифицированном паспорте, недопустимо и опасно.

С уважением
Директор по качеству



С.Б.Гончарова

ООО «БалтПромАрматура»



Условный проход, мм.	DN	50	80	100	125	150	200
Строительная длина, мм.	L	230	310	350	400	480	600
Высота над осью, мм.	H	234	309	428	430	530	530
Высота под осью, мм.	h	82	110	143	150	200	204
Проходное сечение, мм.	h1	25	40	60	60	100	92
Диаметр фланцев, мм.	D	160	195	215	245	280	335
Диаметр присоед. отв., мм.	d	18	18	18	18	23	23
Количество отверстий	n	4	4	8	8	8	8
Межцентровое расстояние, мм.	D1	125	160	180	210	240	295
Ширина, мм.	B	180	224	310	336	400	484
Диаметр маховика, мм.	Do	160	200	280	280	450	450
Масса, кг.	G	8	13	25,5	28,5	51,5	69

ЗАДВИЖКА ШЛАНГОВАЯ

Ду- Ру-10

ПАСПОРТ
БПА 98003



ОБЩИЕ СВЕДЕНИЯ ОБ ИЗДЕЛИИ

Наименование изделия: Задвижка шланговая на PN 10
 Обозначение изделия: БПА 98003 табл. фиг. 33а26р
 Предприятие-изготовитель: ООО «БалтПромАрматура» г. Санкт-Петербург
 Номер изделия: ✓
 Дата изготовления:
 Назначение: Для установки на трубопроводах в качестве запорных устройств

ОСНОВНЫЕ ТЕХНИЧЕСКИЕ ДАННЫЕ И ХАРАКТЕРИСТИКИ ✓

Наименование параметра	Показатель
Проход условный Ду, мм	80
Давление условное Ру, мм	10
Температура рабочей среды, Т С°	от -10 до +120
Коэффициент сопротивления, не более	0,7
Класс герметичности затвора по ГОСТ9544-93	«А»
Масса, кг, не более	13
Изготовление и поставка	ТУ 3711-005-53239474-2002
Привод	Маховик

Особые отметки:

МАТЕРИАЛ ОСНОВНЫХ ДЕТАЛЕЙ

Наименование детали	Марка материала	Наименование детали	Марка материала
Корпус	Алюминий АЛ2	Патрубок	Эластомер

СВЕДЕНИЯ ПО ЭКСПЛУАТАЦИИ

Присоединение задвижки к трубопроводу - фланцевое.
 Присоединительные размеры магистральных фланцев - по ГОСТ 12815-80 на PN 1,0 МПа (10 кгс/см²) исполнение 1, ряд 2.
 Среда рабочая - жидкие среды для систем водоснабжения и канализации, неагрессивные и агрессивные, пульпообразные, жидкие и вязкие среды, минеральные масла и нефтепродукты.
 Направление подачи среды - любое.

КОМПЛЕКТНОСТЬ

Задвижка шланговая БПА 98003 Ду PN 10
 Техническое описание и инструкция по эксплуатации - 2 экз. на партию изделий в один адрес.
 Паспорт - 2 экз. на партию в 1 адрес.

СВИДЕТЕЛЬСТВО О ПРИЕМКЕ И КОНСЕРВАЦИИ

Задвижка шланговая БПА 98003 Ду PN 10 соответствует ТУ 3711-005-53239474-2002 и признана годной для эксплуатации.
 Дата консервации "9" декабря 2009г.
 Срок консервации 3 года.

ГАРАНТИИ ИЗГОТОВИТЕЛЯ. ✓

Гарантийный срок эксплуатации - 12 месяцев со дня ввода в эксплуатацию.
 Гарантийная наработка - 250 циклов в пределах гарантийного срока службы.



(Handwritten signature and date)
 (подпись, дата, фамилия) ✓