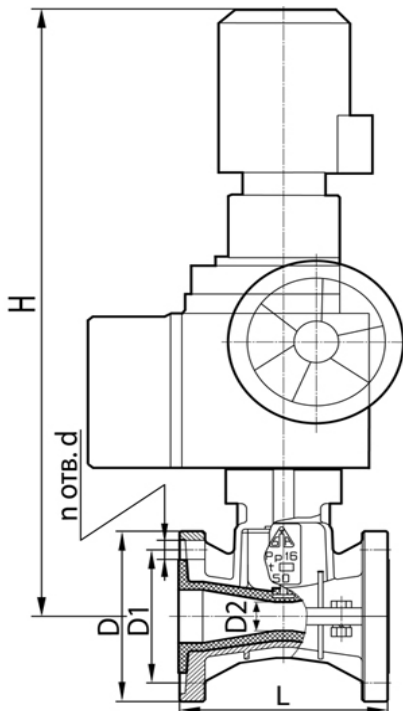




ООО "БалтПромАрматура"



Задвижка шланговая с электроприводом ОАО "ЗЭИМ",
т/ф 33а929р1, БПА98001, ТУ 3711-004-53239474-2002



| Проход условный, мм DN | Размеры, мм | | | | | | | Масса, кг |
|---------------------------|-------------|-----|----|-----|-----|----|---|-----------|
| | D | D 1 | D2 | L | H | d | n | |
| 50 | 160 | 125 | 27 | 180 | 632 | 18 | 4 | 28 |
| 80 | 195 | 160 | 45 | 210 | 662 | 18 | 4 | 30 |
| 100 | 215 | 180 | 58 | 230 | 636 | 18 | 8 | 53 |

Давление номинальное, PN - до 1,6 МПа (16 кгс/см²). Присоединение задвижки к трубопроводу – фланцевое.

Присоединительные размеры магистральных фланцев на Ру 1,6 МПа (16 кгс/см²) по ГОСТ 12815 – 80 исполнение 1, ряд 2. Задвижка выпускается в нормальном, экспортном и тропическом исполнении.

Среда рабочая – жидкие среды для систем водоснабжения и канализации, неагрессивные и агрессивные среды, минеральные масла и нефтепродукты. Направление подачи рабочей среды - любое.

Герметичность затвора – по классу «А» ГОСТ 9544 – 93. Коэффициент сопротивления - 0,6.

Герметичный корпус. Материал корпуса - алюминий. Механический сигнализатор разрыва патрубка (рисунок 1).

По специальному заказу задвижка комплектуется электромеханическим сигнализатором разрыва патрубка (рисунок 2).

| DN, мм | Тип привода (многооборотный) | Мощность двигателя (вт) | Ток | | Настройка муфты ограничения крутящего момента Нм (кгс м) |
|--------|---------------------------------|----------------------------|----------------|--------------|---|
| | | | напряжение (в) | частота (гц) | |
| 50 | ПЭМ-А3 | 180 | 380 | 50 | 25 (2,5) |
| 80 | | | | | 46 (5) |
| 100 | ПЭМ-Б5 | 1100 | | | 100 (10) |

Рабочее положение задвижки - любое с установкой дополнительной опоры под привод.

Рабочее положение задвижки - приводом вниз не допускается.

Электропривод выпускается в нормальном и взрывозащищенном исполнении.

По просьбе заказчика электропривод может быть укомплектован датчиками положения.

Пример записи обозначения задвижки шланговой DN 50 при заказе:
"Задвижка шланговая с электроприводом ОАО "ЗЭИМ",
т/ф 33а929р1, БПА98001-050-02, ТУ 3711-004-53239474-2002"