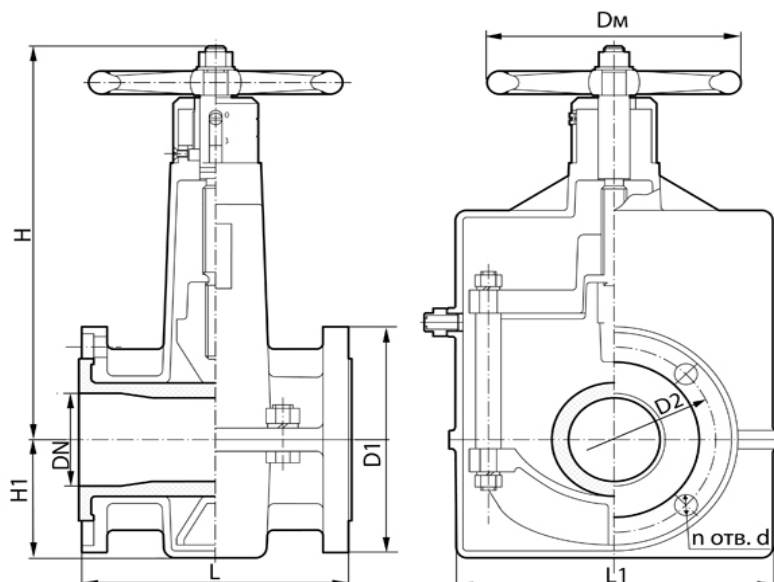




ООО "БалтПромАрматура"



Задвижка шланговая полнопроходная, т/ф 33а27р, БПА98000,
ТУ 3711-004-53239474-2002



Номинальный диаметр, DN	Размеры, мм										Масса, кг
	D	D 1	D 2	D м	L	L 1	H	H1	d	n	
50	50	160	125	160	180	162	286	80	18	4	7,3
80	80	195	160	200	210	250	340	102	18	4	14,2
100	100	215	180	280	230	304	405	125	18	8	20

Примечание: Имеется модификация с принудительным открытием патрубка, применяемая при давлении в трубопроводе $P_{\text{раб}}$ до 0,2 МПа (2 кгс/см²).

Давление номинальное, PN - до 1,6 МПа (16 кгс/см²).

Присоединение задвижки к трубопроводу – фланцевое.

Присоединительные размеры магистральных фланцев на P_u 1,6 МПа (16 кгс/см²) по ГОСТ 12815 – 80 исполнение 1, ряд 2.

Среда рабочая – жидкие среды для систем водоснабжения и канализации, неагрессивные и агрессивные среды, минеральные масла и нефтепродукты.

Направление подачи рабочей среды - любое.

Герметичность затвора – по классу «А» ГОСТ 9544 – 93.

Коэффициент сопротивления - 0,1.

Рабочее положение задвижки - любое.

Полный проход.

Герметичный корпус.

Материал корпуса - алюминий.

Наличие механического сигнализатора разрыва патрубка. По специальному заказу задвижка комплектуется электромеханическим (нормально замкнутый контакт) сигнализатором разрыва патрубка (рис.1).

Наличие указателя положения "ОТКРЫТО/ЗАКРЫТО".

Задвижка выпускается в нормальном, экспортном и тропическом исполнении.