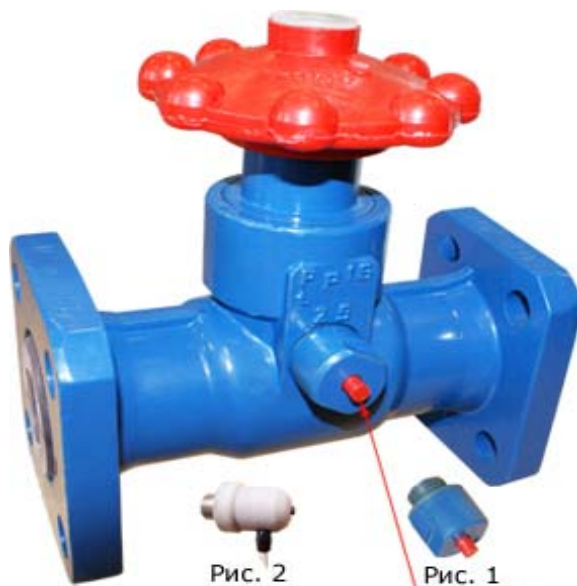
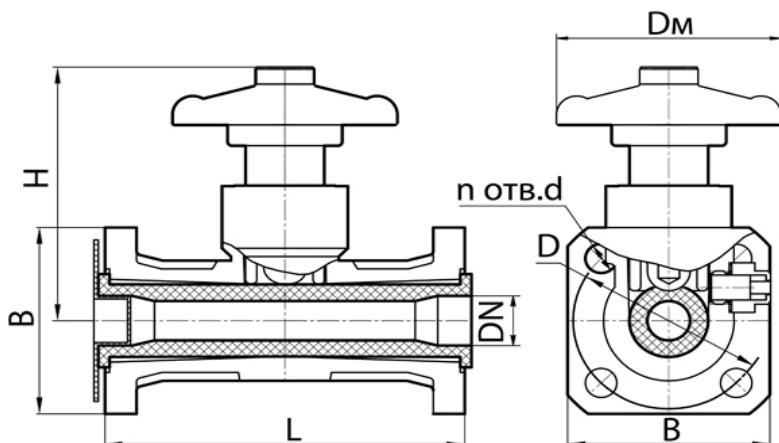




# ООО "БалтПромАрматура"



Задвижка шланговая с невидящим шпинделем, т/ф 33а27р,  
БПА98000, ТУ 3711-004-53239474-2002



Проход условный, мм	Размеры, мм							Масса, кг
	L	B	D	Dm	H	d	n	
25	160	90	85	100	123	14	4	1,9
32	180	105	100	100	149	18	4	2,9

Давление номинальное, PN - до 1,6 МПа (16 кгс/см<sup>2</sup>).

Присоединение задвижки к трубопроводу – фланцевое.

Присоединительные размеры магистральных фланцев на P<sub>y</sub> 1,6 МПа (16 кгс/см<sup>2</sup>) по ГОСТ 12815 – 80 исполнение 1, ряд 2.

Среда рабочая – жидкие среды для систем водоснабжения и канализации, неагрессивные и агрессивные среды, минеральные масла и нефтепродукты.

Направление подачи рабочей среды - любое.

Герметичность затвора – по классу «А» ГОСТ 9544 – 93.

Коэффициент сопротивления - 0,1.

Рабочее положение задвижки - любое.

Полный проход.

Герметичный корпус.

Материал корпуса - алюминий.

Механический сигнализатор разрыва патрубка (рис. 1).

По специальному заказу задвижка комплектуется электромеханическим (нормально замкнутый контакт) сигнализатором разрыва патрубка (рис. 2).

Задвижка выпускается в нормальном, экспортном и тропическом исполнении.