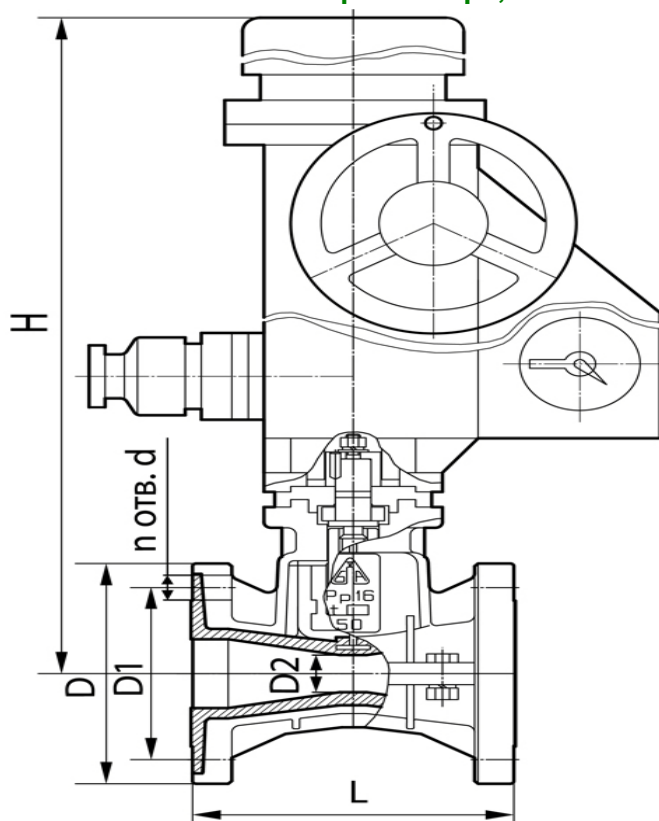




ООО "БалтПромАрматура"



Задвижка шланговая с электроприводом ЗАО "Тулаэлектропривод",
т/ф 33а929р1, БПА98001, ТУ 3711-004-53239474-2002



Проход условный DN - мм	Размеры, мм							Масса, кг
	D	D 1	D2	L	H	d	n	
50	160	125	27	180	632	18	4	23
80	195	160	45	210	662	18	4	25
100	215	180	58	230	636	18	8	64,5

Давление номинальное, PN - до 1,6 МПа (16 кгс/см²). Присоединение задвижки к трубопроводу – фланцевое. Присоединительные размеры магистральных фланцев на Ру 1,6 МПа (16 кгс/см²) по ГОСТ 12815 – 80 исполнение 1, ряд 2.

Среда рабочая – жидкие среды для систем водоснабжения и канализации, неагрессивные и агрессивные среды, минеральные масла и нефтепродукты. Направление подачи рабочей среды - любое.

Герметичность затвора – по классу «А» ГОСТ 9544 – 93. Коэффициент сопротивления - 0,6.

Герметичный корпус. Материал корпуса - алюминий. Наличие механического сигнализатора разрыва патрубка.

По специальному заказу задвижка комплектуется электромеханическим сигнализатором разрыва патрубка (рис.1).

Задвижка выпускается в нормальном, экспортном и тропическом исполнении.

DN	Тип привода (многооборотный)	Мощность двигателя (вт)	Ток		Настройка муфты ограничения крутящего момента Нм (кгс м)
			напряжение (в)	частота (гц)	
50	H-A2-05KY2	180	380	50	25 (2,5)
80					46 (5)
100	H-B1-05Y2	1300			100 (10)

Рабочее положение задвижки - любое с установкой дополнительной опоры под привод.

Рабочее положение задвижки - приводом вниз не допускается.

Электропривод выпускается в нормальном и взрывозащищенном исполнении.

Пример записи обозначения задвижки шланговой DN 50 при заказе:
"Задвижка шланговая с электроприводом ЗАО "Тулаэлектропривод",
т/ф 33а929р1, БПА98001-050-02, ТУ 3711-004-53239474-2002"