

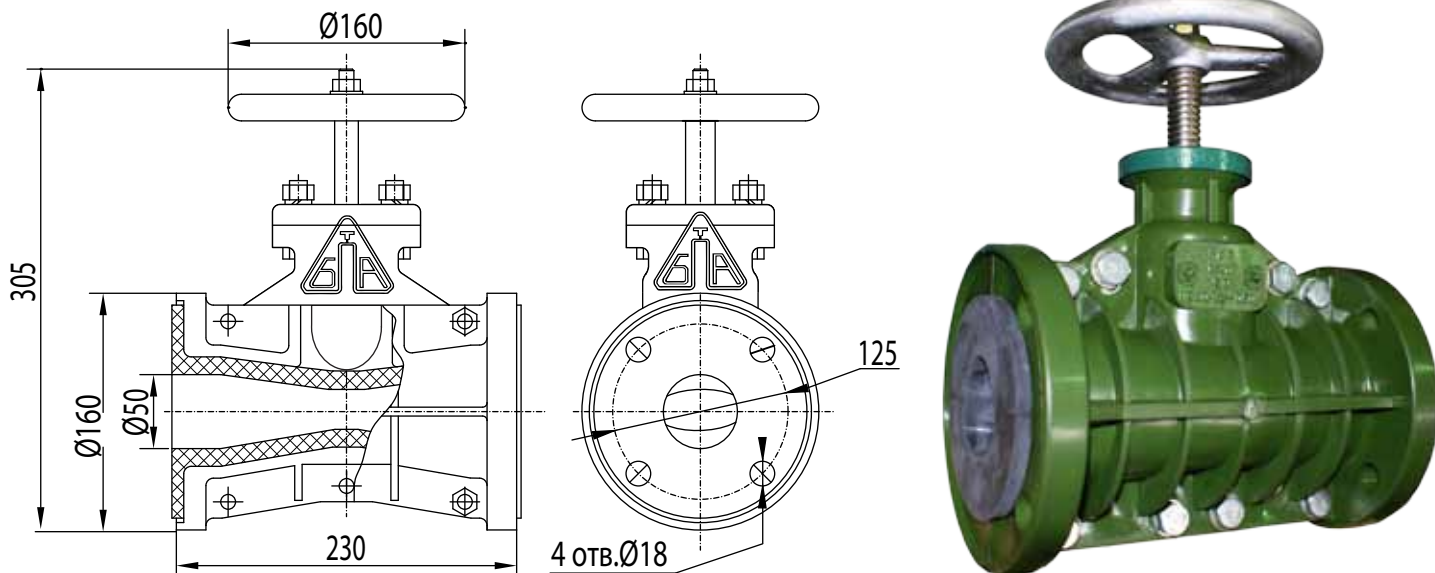


# ООО "БалтПромАрматура"

www.bpaspb.ru



Задвижка шланговая П98043-050 в пластмассовом корпусе,  
т/ф 33п22р, ТУ 26-07-558-97.



**Примечание:** Имеется модификация с принудительным открытием патрубков, применяемая при давлении в трубопроводе PN до 0,2 МПа (2 кгс/см<sup>2</sup>).

Давление номинальное, PN – 0,6 МПа (6 кгс/см<sup>2</sup>).

Условный проход, мм - DN - 50.

Присоединение задвижки к трубопроводу - фланцевое. Присоединительные размеры магистральных фланцев - по ГОСТ 12815 на PN 1,0 МПа (10 кгс/см<sup>2</sup>) исполнение 1, ряд 2.

Среда рабочая – жидкие среды для систем водоснабжения и канализации, неагрессивные и агрессивные, пульпообразные, жидкие и вязкие среды, минеральные масла и нефтепродукты.

Допускается применение на других рабочих средах по согласованию с изготовителем.

Направление подачи среды - любое.

Герметичность затвора - по классу "А" ГОСТ 9544.

Коэффициент сопротивления, не более - 0,6.

Рабочее положение задвижки - любое.

Масса, не более - 4,65 кг.

Возможна комплектация ответными фланцами.