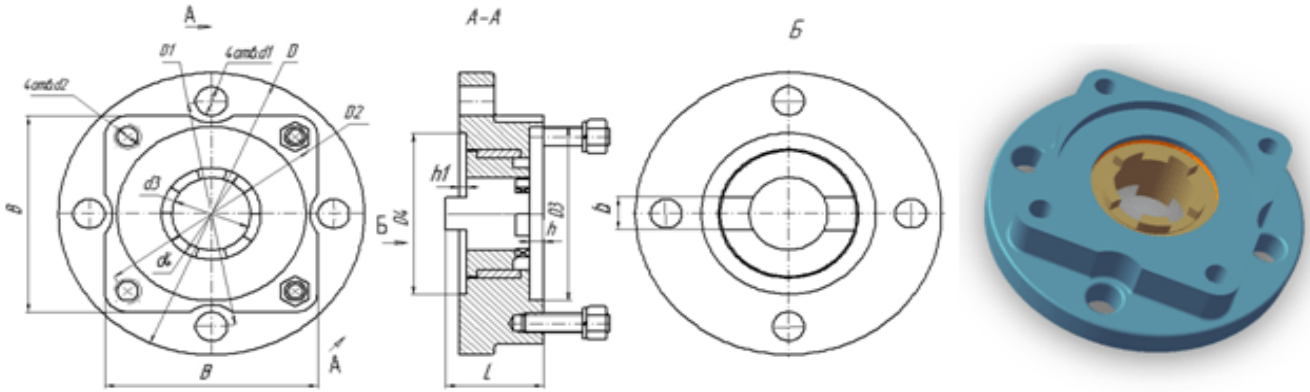




# ООО "БалтПромАрматура"



## Адаптер, П98010-050А, П98010-100А



Обозначение шланговой здвижки	Обозначение адаптера	DN	Размеры, мм													Масса, кг	
			B	D	D1	D2	D3	D4	d1	d2	d3	d4	h	h1	b		L
П98044-050	П98010-050А	50	100	125	102	104	70	70	12	M12	32	44	3	4	14	37	3
П98010-080М		80															
П98010-100М	П98010-100А	100	122	175	140	135	108	100	18	M12	45	57	4	8	20	56	5,5
П98010-125М		125															
П98010-150М		150															
П98010-200М		200															

Обозначение шланговой здвижки	"Тулаэлектропривод"		«AUMA»		«REGADA»		«SIEMENS»	
	Обозначение электропри- вода	Мкр, кгм	Обозначение электропривода	Мкр, кгм	Обозначение электропривода	Мкр, кгм	Обозначение электропривода	Мкр, кгм
П98044-050	H-A2-01...05	2,5-6	SA10.1	4-12	MO52000	1,6-15	M76341-C	4-12
П98010-080М								
П98010-100М	H-Б1	10-30	SA14.1	10-25	MO52032	16-25	M76341-C	10-25
П98010-125М								
П98010-150М								
П98010-200М								

Адаптер (переходник) предназначен для присоединения многооборотных электроприводов к шланговой задвижке PN 0,6 Мпа производства ООО "БалтПромАрматура", а также к стальным и чугунным задвижкам у которых крутящий момент для обеспечения герметичности соответствует указанным в таблице.